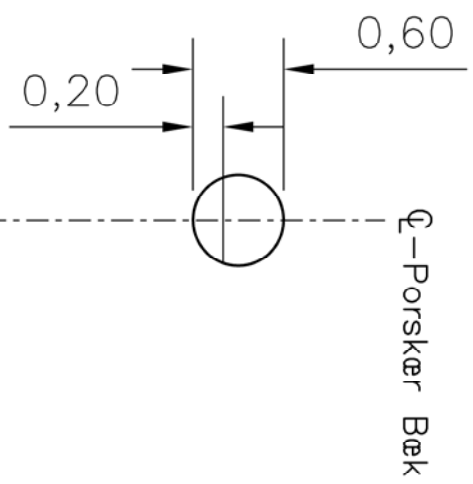


NOTE:
 Alle ubenævnte mål er i meter.
 Der må ikke måles på tegningen.

Revision	Dato	Ændringer
C		
B		
A		



Horsens Kommune
 Teknik og Miljø
 Affald og Trafik

Udskiftning af rørunderføring
 Bro 0600546-0-010.00, UF af Porskær Bæk
 Længdesnit og tværsnit

Sags nr.:	05.03.06-P20-3-22
Tegn./proj.:	AGK
KS.:	
TSR.:	
Dato:	17.05.2023
Mål:	1:250/1:50
Tegn. nr.:	H-0546-10-102